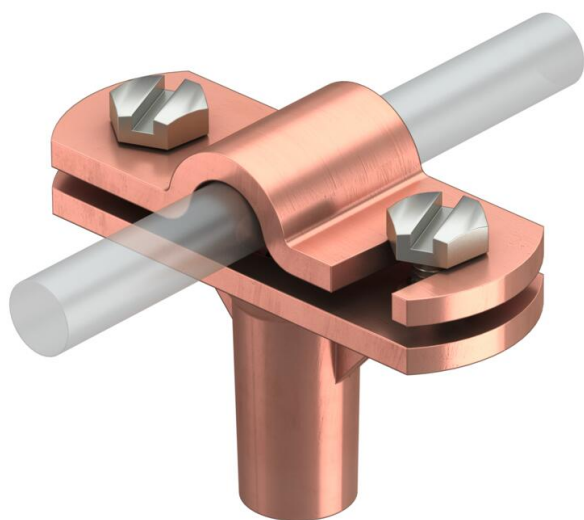


Fișă tehnică

Suport conductor cu parte superioară culisantă

Număr articol: 5229383



- cu filet interior (G)
- parte superioară culisantă pentru montaj rapid
- parte superioară montată cu 2 șuruburi cu cap hexagonal
- înălțime de montaj 30 mm

Zn Turnarea zincului sub presiune

Cu cuprat

Date de bază

Număr articol	5229383
Denumirea 1	Suport conductor
Denumirea 2	pentru conductor rotund
Producător	OBO
Dimensiune	8-10mm
Material	Zinc turnat sub presiune
Suprafață	cuprat
Standard suprafață	
Cea mai mică unitate de vânzare VK	20
Unitate de măsură pentru cantități	Bucată
Greutate	7,196 kg
Unitate de măsură	kg/100 buc.

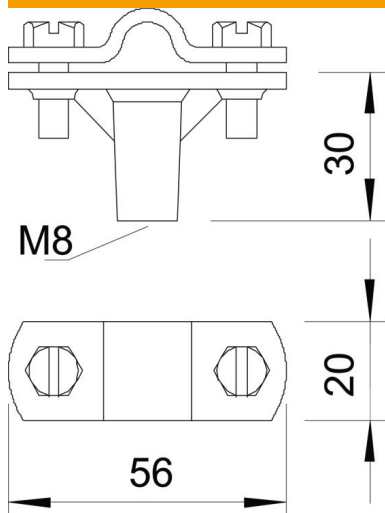
Fișă tehnică

Suport conductor cu parte superioară culisantă

Număr articol: 5229383



Dimensiuni



Date tehnice

Tip de fixare al suportului	Perforație cu filet M
Tip de fixare al conductorului	cu clemă cu filet
Montaj în domeniul Ex	da
Filet	M8
Filet metric	8
VARIANTĂ izolată rezistentă la tensiuni înalte	nu
Dimensiunile conductorilor	8-10 mm rotund
Materialul suportului	Zinc turnat sub presiune
Materialul pieselor inferioare	Zinc turnat sub presiune
Materialul barei	Zinc turnat sub presiune