

Fișă tehnică

Clemă platbandă până la FL 30 pentru 1801 VDE

Număr articol: 5015731



- Pentru platbandă până la FL30 și grosime de până la 5 mm
- Cu eclisă de siguranță din material plastic, ca protecție împotriva pierderii
- 3 unități de divizare
- Rezistent la curent de trăsnet 100 kA (10/350)
- Oțel, zincat galvanic

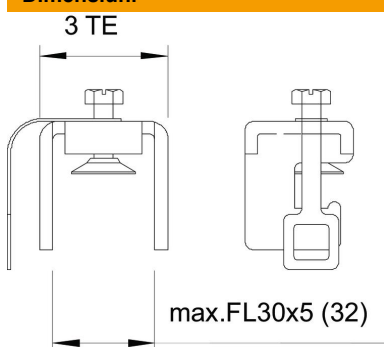


- St** Oțel
- G** zincat galvanic

Date de bază

Număr articol	5015731
Tip	1801 RK30
Denumirea 1	Clema sir
Denumirea 2	pentru bara echipotential
Producător	OBO
Dimensiune	30mm
Material	Oțel
Suprafață	zincat galvanic
Standard suprafață	EN ISO 19598 / EN ISO 4042
Cea mai mică unitate de vânzare VK	1
Unitate de măsură pentru cantități	Bucată
Greutate	10,643 kg
Unitate de măsură	kg/100 buc.

Dimensiuni



Lățimea	30 mm
---------	-------

Date tehnice

Posibilitate de racordare	FL30 x 5
Potrivit pentru conectarea conductorului de bandă	da
Potrivit pentru conectarea conductorului rotund	nu

Fișă tehnică

Clemă platbandă până la FL 30 pentru 1801 VDE

Număr articol: 5015731



Date tehnice

Potrivit pentru conectarea la conductorul de sector	nu
Unitate de diviziune TE (10 mm)	4
Potrivit pentru șină omega	Altele