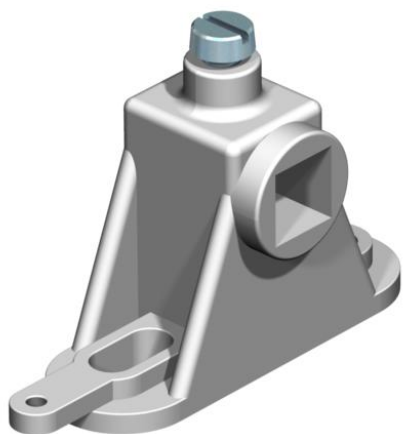


# Fișă tehnică

## Suporturi pentru șină pentru 1801 VDE

Număr articol: 5015715



- pentru fiecare 14 unități de diviziune sunt necesare 2 suporturi de șine
- cu perforație longitudinală 6 x 13 mm

**PS** Polistiren

### Date de bază

Număr articol	5015715
Tip	1801 SCH
Denumirea 1	Picior sina
Denumirea 2	pentru bara echipotential
Producător	OBO
Dimensiune	120x120x53
Culoare	Gri
Material	Polistirol
Cea mai mică unitate de vânzare VK	10
Unitate de măsură pentru cantități	Bucată
Greutate	1,5 kg
Unitate de măsură	kg/100 buc.

# Fișă tehnică

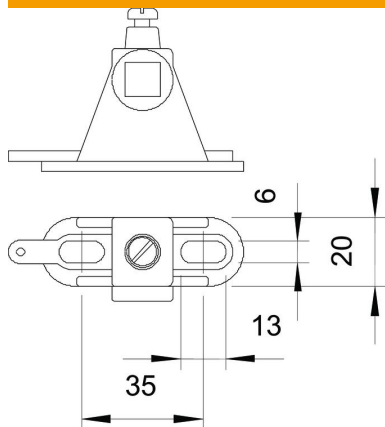
## Suporturi pentru șină pentru 1801 VDE

Număr articol: 5015715



### Dimensiuni

Lățimea | 20 mm



### Date tehnice

Tip de accesorii | Suport pentru șină