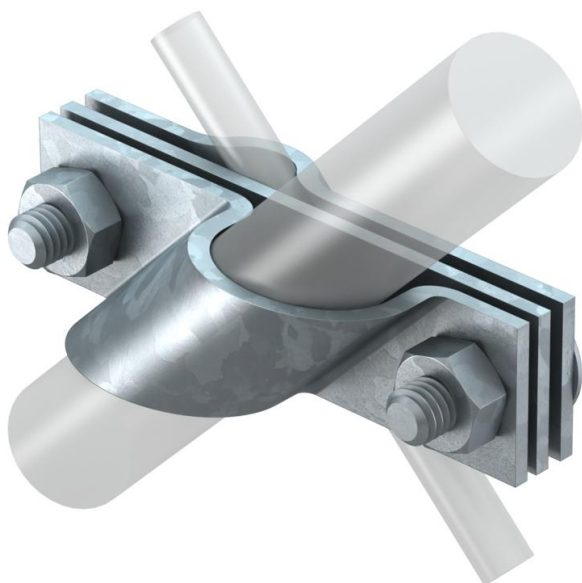


Fișă tehnică

Bridă de legătură pentru electrod de împământare, universal FT

Număr articol: 5001668



- potrivit pentru conectarea conductorilor rotunzi Rd 8-10 respectiv platbandei până la FL 40
- cu placă intermediară
- montat cu 2 șuruburi cu cap hexagonal M10 x 30 și 2 piulițe hexagonale M10



St Oțel
FT #NAME?

Date de bază

Număr articol	5001668
Tip	2760 25 FT
Denumirea 1	Brida de cuplare
Denumirea 2	pentru conductor rotund/plat
Producător	OBO
Dimensiune	25mm
Material	Oțel
Suprafață	= zincat prin imersie
Standard suprafață	DIN EN ISO 1461
Cea mai mică unitate de vânzare VK	5
Unitate de măsură pentru cantități	Bucată
Greutate	38,4 kg
Unitate de măsură	kg/100 buc.

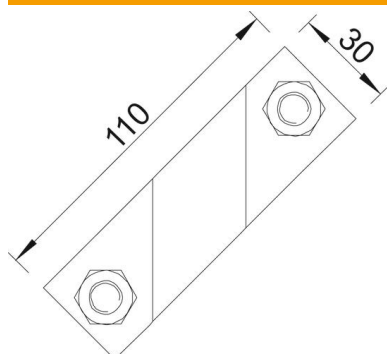
Fișă tehnică

Bridă de legătură pentru electrod de împământare, universal FT

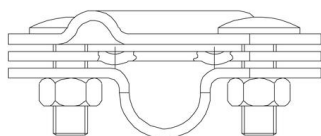
Număr articol: 5001668



Dimensiuni



Dimensiune A | 110 mm



Date tehnice

Formă constructivă	Bridă de legătură
Diametrul conexiunii de împământare	25 mm
pentru electrozi de adâncime	25 mm
Recomandat pentru diametrul conductorului rotund max.	10 mm
Recomandat pentru diametrul conductorului rotund min.	8 mm
Curent de scurtcircuit (50HZ)(1s; $\leq 300^{\circ}\text{C}$)	8,5
ajustaj	Rd 8-10/FL40 mm
Placă intermediară	da
Domeniu de prindere max.	10 mm
Domeniu de prindere min.	8 mm
Recomandat pentru lățime conductor plat min.	8 mm
Recomandat pentru lățime conductor plat max.	10 mm