

Fișă tehnică

Clemă cu înfigere universală, 5 poli, RUM

Număr articol: 2475034



Cu ajutorul clemelor de înșurubare și de înfigere se realizează legăturile electrice. În șirurile de cleme și în clemele de derivație Dolü se fixează cablurile și conductorii pentru fiecare șurub din corpul clemei. În cazul clemelor de înfigere, contactul și forța de susținere a conductorilor se asigură cu ajutorul unei mecanici cu arc speciale. Este posibil controlul optic al conectării corecte a conductorilor în cazul clemelor de înfigere prin intermediul capacului transparent al clemelor de contact.

Date tehnice UL (USA)
Tensiunea nominală 600 V
Curent nominal 20 A
Domeniul clemei AWG 24-12
Temperatura ambientală max. 105 °C
Pachetul de livrare conține 1 pungă cu 10 cleme universale.



PC Policarbonat

Date de bază

Număr articol	2475034
Tip	61 525 FL
Denumirea 1	Clema universală
Denumirea 2	5 conductori rigizi/flexibili
Producător	OBO
Dimensiune	0,2-2,5mm ²
Culoare	transparent
Material	Policarbonat
Cea mai mică unitate de vânzare VK	1
Unitate de măsură pentru cantități	Unitate de ambalare
Greutate	4,1 kg
Unitate de măsură	kg/100 VPE

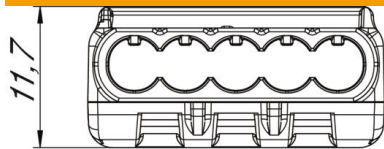
Fișă tehnică

Clemă cu înfigere universală, 5 poli, RUM

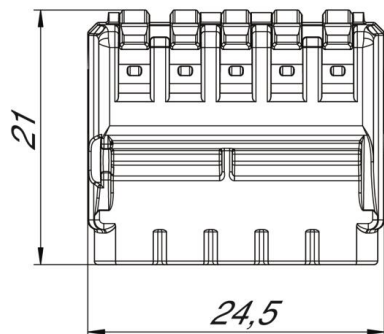
Număr articol: 2475034



Dimensiuni



Lungime	24,5 mm
Lățimea	21 mm
Înălțime	11,7 mm



Date tehnice

Secțiunea transversală a conductorului conectabil monofilar max.	2,5 mm ²
Secțiunea transversală a conductorului conectabil monofilar min.	0,2 mm ²
Secțiunea transversală a conductorului conectabil multifilar max.	2,5 mm ²
Secțiunea transversală a conductorului conectabil multifilar min.	0,2 mm ²
Numărul punctelor de prindere	5
ignifug	conform VDE 0471/DIN 695 partea 2-1, temperatură de verificare 850 °C
Potrivit pentru conductori flexibili	da
Potrivit pentru conductori mari	da
Destinat pentru conductori multifilari	da
Izolator	Temoplast
Cu pârgii de operare	da
Secțiune transversală nominală max.	2,5 mm ²
Secțiune transversală nominală min.	0,2 mm ²
Tensiune nominală	450 V
Curent nominal	24 A
Număr de poli	1
Secțiune transversală	5 x 0,2 - 2,5 mm ² conductor multifilar / monofilar mm ²
Interval de temperatură aplicabil max.	85 °C
Interval de temperatură aplicabil min.	-5 °C