

Fișă tehnică

Doză de derivație A 18

Număr articol: 2000410



Grad de protecție IP55, tensiune nominală 690 V, secțiune transversală nominală 2,5 mm², 10 intrări pentru diametrul cablului 5-14 mm

8 intrări pentru cabluri cu diametrul de 5-11 mm.

Capac cu cleme.

Dimensiuni: 125 x 100 x 40 mm

Dimensiuni interioare clare: 115 x 90 x 35 mm

1 instrument de decuplare pentru fiecare 10 doze



PE Polietilenă

Date de bază

Număr articol	2000410
Tip	A 18
Denumirea 1	Doza de derivație
Producător	OBO
Dimensiune	125x100x38
Culoare	gri deschis; RAL 7035
Material	Polietilenă
Cea mai mică unitate de vânzare VK	10
Unitate de măsură pentru cantități	Bucată
Greutate	6,957 kg
Unitate de măsură	kg/100 buc.

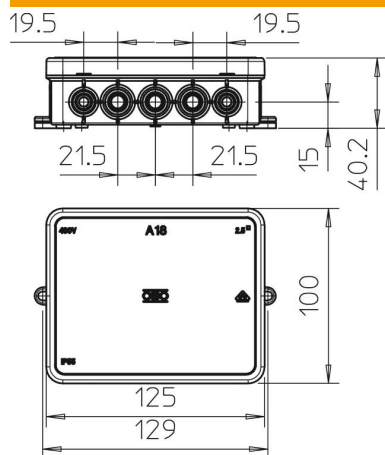
Fișă tehnică

Doză de derivație A 18

Număr articol: 2000410



Dimensiuni



Lungime	125 mm
Lățimea	100 mm
Înălțime	40 mm

Fișă tehnică

Doză de derivație A 18

Număr articol: 2000410



Date tehnice

Înșiruibil	da
Număr de introduceri	18
Tip de intrare	Cablu
Tip de intrare	Cablu
Tip de trecere prin carcasă	Ștanțare prealabilă
Tensiunea de izolație măsurată V_i la echipare	690 V fără
Capac	opac
Fixarea capacului	cu oprire
Introducere prin partea inferioară	nu
.	10 intrări pentru cabluri cu diametru 5-14 mm 8 intrări pentru cabluri cu diametru 5-11 mm
Execuție verificată în caz de explozie	nu
ignifug	conform VDE 0471/DIN 695 partea 2-1, temperatură de verificare 650 °C
Formă	pătrat
Mentținerea în funcțiune	fără
Pentru zona Ex	fără
pentru zone Ex cu gaz	fără
pentru zone Ex cu praf	fără
fără halogeni	da
Dimensiuni interioare nete	115x90x35 mm
Tensiune Secțiunea conductorului	2,5 mm ²
Cu ecranare	nu
Cu capac	da
Tip de montaj	Montaj pe perete/tavan
Secțiune transversală nominală min.	2,5 mm ²
Tensiune nominală	690 V
Plombat	nu
Tip de protecție	IP55
Interval de temperatură aplicabil max.	45 °C
Interval de temperatură aplicabil min.	-5 °C
Rezistență la intemperii	nu
VARIANTĂ capac cutie de derivație pentru cabluri	Capac orb