

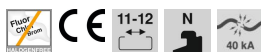
# Fișă tehnică

Bridă U 2056 cu picior N, simplă, contrapiesă din plastic, Al

Număr articol: 1187314



Bridă U cu picior N, contrapiesă din polipropilenă Pentru montaj de cablu vertical și orizontal pe șină C dimensiunea fantei 11-12 mm. Cu 1 singur șurub pe contrapiesă, șurub hexagonal cu cap SW10, cu șliț drept și în cruce Recomandată pentru montaj în interior și exterior Se recomandă montarea unei contrapiese



**Alu** Aluminiu

## Date de bază

Număr articol	1187314
Tip	BS-N1-K-22 ALU
Denumirea 1	Brida U 2056
Producător	OBO
Dimensiune	16-22mm
Material	Aluminiu
Cea mai mică unitate de vânzare VK	50
Unitate de măsură pentru cantități	Bucată
Greutate	1,2 kg
Unitate de măsură	kg/100 buc.
Amprenta CO2 (GWP) de la leagăn la poartă	0,1902 kg COe / 1 Bucată

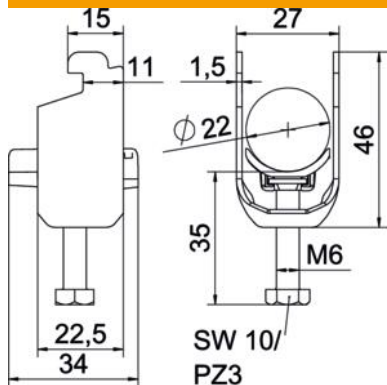
# Fișă tehnică

Bridă U 2056 cu picior N, simplă, contrapiesă din plastic, Al

Număr articol: 1187314



## Dimensiuni



Lungime	22,5 mm
Lățimea	27 mm
Înălțime	46 mm
Grosimea tablei	1,5 mm
Dimensiune A	22,5 mm
Dimensiune B	27 mm
Dimensiune C	34 mm
Dimensiune G (mm)	M6
Dimensiunea H	46 mm
Dimensiune L	35 mm
Dimensiune t	1,5 mm

## Date tehnice

Număr de cabluri/țevi	1
pentru diametru al țevii max.	22 mm
pentru diametru al țevii min.	16 mm
pentru șine cu dimensiunea fantei (cu interval) max.	12 mm
pentru șine cu dimensiunea fantei (cu interval) min.	11 mm
Filet	M6
fără halogeni	da
Lungimea dimensiunii exterioare	34 mm
Tensiune de strângere max.	2 Nm
Cu piesă din masă plastică	da
Tip de montaj	Șină profilată
Dimensiune decupare	10 mm
Domeniu de prindere D max.	22 mm
Domeniu de prindere D min.	16 mm
Suprafață suplimentară	netratat
Material suplimentar	Aluminiu
Cu contrapiesă	nu
Materialul piesei	material plastic
Calitatea materialului piesei	Polipropilenă