

# Fișă tehnică

## Garnitură de etanșare EDS, gri deschis

Număr articol: 2011506



Dop de etanșare pentru doză de derivatie pentru instalarea directă a tevilor metrice



**TPE** Elastomer termoplastice

### Date de bază

Număr articol	2011506
Tip	EDR 25 16-20 LGR
Denumirea 1	Dop etans
Denumirea 2	pentru teava
Producător	OBO
Dimensiune	Ø25/16-20
Culoare	gri deschis; RAL 7035
Material	Elastomer termoplastice
Cea mai mică unitate de vânzare VK	50
Unitate de măsură pentru cantitate	Bucată
Greutate	0,52 kg
Unitate de măsură	kg/100 buc.
Amprinta CO2 (GWP) de la leagăn la poartă	0,0121 kg CO2e / 1 Bucată

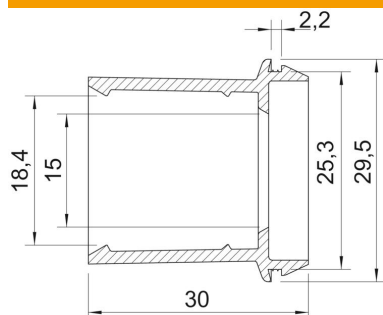
# Fișă tehnică

## Garnitură de etanșare EDS, gri deschis

Număr articol: 2011506



### Dimensiuni



Dimensiune A	2,2 mm
Dimensiune D1	29,5 mm
Dimensiune D2	25,3 mm
Dimensiune D3	15 mm
Dimension D4	18,4 mm
Dimensiune L	30 mm

### Date tehnice

Variantă	deschis
pentru diametru max.	20 mm
pentru diametru min.	16 mm
pentru o grosime a peretelui max.	2,2
pentru o grosime a peretelui min.	2,2
Dimensiune	M25
fără halogeni	da
Diametru nominal	25 mm
Tip de protecție	IP55