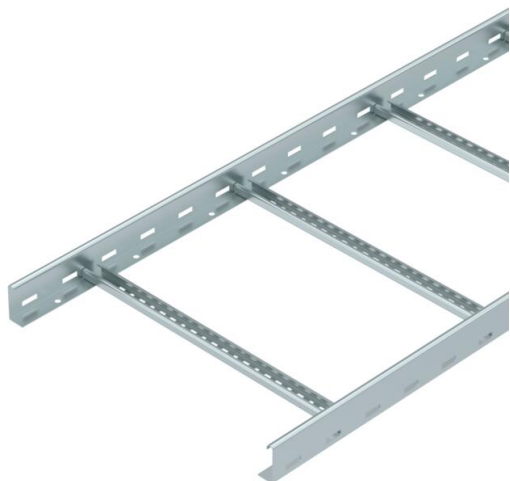


# Fișă tehnică

## Pod de cabluri LG 60, 6 m VS FS

Număr articol: 6208636



Pod de cabluri cu lonjeron perforat cu înălțimea laturii de 60 mm cu traverse profil C nituite, deschis sus (execuție VS).  
Podul de cabluri se livrează pliat.

Cablurile pot fi montate cu clema de fixare potrivită, tip 2056.

Podurile de cabluri tip scară cu lățimea de la 200 mm până la 400 mm sunt aprobate pentru montajul vertical pentru garantarea menținerii în funcțiune conform DIN 4102 partea 12. Cablurile pot fi montate pentru menținerea în funcțiune cu o bridă U tip 2056 M.

Atenuare magnetică datorată ecranării fără capac 10 dB, cu capac 15 dB.



**St** Oțel

**FS** zincat în bandă

### Date de bază

Număr articol	6208636
Tip	LG 650 VS 6 FS
Denumirea 1	Pod scara
Denumirea 2	perforat, cu traversa VS
Producător	OBO
Dimensiune	60x500x6000
Material	Oțel
Suprafață	zincat în bandă
Standard suprafață	DIN EN 10346
Cea mai mică unitate de vânzare VK	6
Unitate de măsură pentru cantități	Metru
Greutate	332,4 kg
Unitate de măsură	kg/100 m

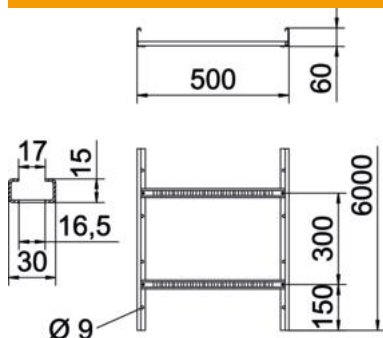
# Fișă tehnică

## Pod de cabluri LG 60, 6 m VS FS

Număr articol: 6208636



### Dimensiuni



Dimensiune	60x500x6000
Lungime	6.000 mm
Lungime	6.000 ft
Lățimea	500 mm
Înălțime	60 mm
Dimensiune B	500 mm
Dimensiunea fantei traversei	16,50

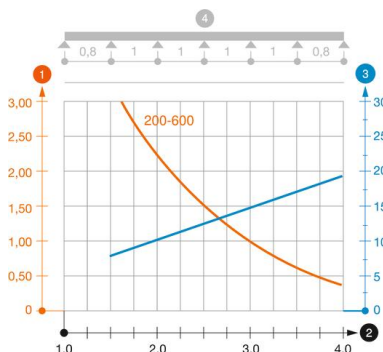
### Date tehnice

VARIANTĂ traverse	Profil perforat
Execuție lonjeron lateral	profil plat
Fixare traversă	nituită înfundată
Mentținerea în funcțiune	nu
Secțiune utilă	248 cm <sup>2</sup>
Secțiune utilă	24800 mm <sup>2</sup>
Oțel inoxidabil, bățuit	nu
Perforație laterală	da
Distanța dintre traverse	300 mm
VARIANTĂ pentru încărcări mari grosimea lonjeronului	nu
	1,5 mm

### Încărcare

distanțe de sprijin utilizabile min.	1,5 m
distanțe de sprijin utilizabile max.	4 m
Distanța dintre reazeme 1,5m	3,1 kN/m
Distanța dintre reazeme 2,0m	2,25 kN/m
Distanța dintre reazeme 2,5m	1,5 kN/m
Distanța dintre reazeme 3,0m	1,1 kN/m
Distanța dintre reazeme 3,5m	0,75 kN/m
Distanța dintre reazeme 4,0m	0,45 kN/m

### Diagramă de încărcare pod de cabluri tip LG 60 VS



- 1 Încărcare admisibilă a jgheabului/podului vertical de cabluri în kN/m, fără greutatea unui om
  - 2 Lățime între reazeme în m
  - 3 Săgeată lonjeron, în mm la kN/m admiși
  - 4 Schema de încărcare la procedeu de efectuare a probelor
- Curbă de încărcare cu lățimea jgheabului/podului de cabluri în mm
  - Curba săgeții lonjeronului în funcție de distanța între reazeme