

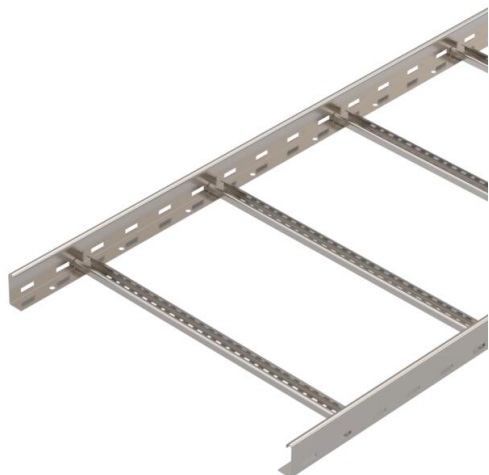
# Fișă tehnică

## Pod de cabluri vertical LG 60, 6 m VS A2

Număr articol: 6208712



Pod de cabluri cu lonjeron perforat cu înălțimea laturii de 60 mm cu traverse profil C nituite, deschis sus (execuție VS).  
Podul de cabluri se livrează pliat.



Brida U corespunzătoare de tipul 2056 o găsiți în capitolul "Sisteme de poduri de cabluri verticale".

Atenuare magnetică datorată ecranării fără capac 10 dB, cu capac 15 dB.



**A2** Oțel superior, inoxidabil

**2B** luminos, reprelucrat

### Date de bază

|   |                                  |
|---|----------------------------------|
| Număr articol                             | 6208712                          |
| Tip                                       | LG 660 VS6 A2                    |
| Denumirea 1                               | Pod scara                        |
| Denumirea 2                               | perforat, cu traversa VS         |
| Producător                                | OBO                              |
| Dimensiune                                | 60x600x6000                      |
| Culoare                                   | oțel inoxidabil                  |
| Material                                  | Oțel superior, inoxidabil 1.4307 |
| Suprafață                                 | luminos, reprelucrat             |
| Standard suprafață                        |                                  |
| Cea mai mică unitate de vânzare VK        | 6                                |
| Unitate de măsură pentru cantități        | Metru                            |
| Greutate                                  | 354,066 kg                       |
| Unitate de măsură                         | kg/100 m                         |
| Amprenta CO2 (GWP) de la leagăn la poartă | 18,443 kg CO2e / 1 Metru         |

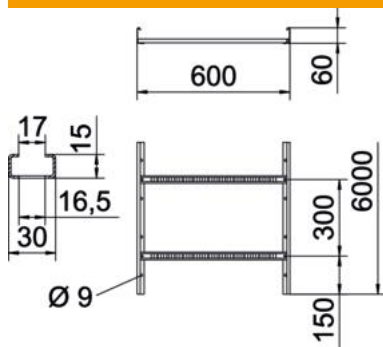
# Fișă tehnică

Pod de cabluri vertical LG 60, 6 m VS A2

Număr articol: 6208712



## Dimensiuni



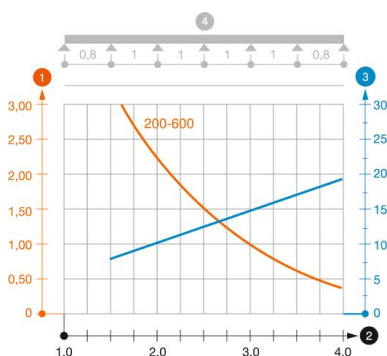
|                              |             |
|------------------------------|-------------|
| Dimensiune                   | 60x600x6000 |
| Lungime                      | 6.000 mm    |
| Lățimea                      | 600 mm      |
| Înălțime                     | 60 mm       |
| Dimensiune B                 | 600 mm      |
| Dimensiunea fantei traversei | 16,50       |

## Date tehnice

|   |                         |
|---|-------------------------|
| Variantă traverse                         | Profil perforat         |
| Execuție lonjeron lateral                 | profil plat             |
| Fixare traversă                           | nituită înfundată       |
| Tipul de strângere a sistemului de montaj | Pardoseală Tavan Montaj |
| Menținerea în funcțiune                   | nu                      |
| Secțiune utilă                            | 298 cm <sup>2</sup>     |
| Secțiune utilă                            | 29800 mm <sup>2</sup>   |
| Oțel inoxidabil, băițuit                  | nu                      |
| Perforație laterală                       | da                      |
| Distanța dintre traverse                  | 300 mm                  |
| Variantă pentru încărcări mari            | nu                      |
| grosimea lonjeronului                     | 1,5 mm                  |

### Încărcare

|                                      |           |
|--------------------------------------|-----------|
| distanțe de sprijin utilizabile min. | 1,5 m     |
| distanțe de sprijin utilizabile max. | 5 m       |
| Distanța dintre reazeme 1,5m         | 3,1 kN/m  |
| Distanța dintre reazeme 2,0m         | 2,25 kN/m |
| Distanța dintre reazeme 2,5m         | 1,5 kN/m  |
| Distanța dintre reazeme 3,0m         | 1,1 kN/m  |
| Distanța dintre reazeme 3,5m         | 0,75 kN/m |
| Distanța dintre reazeme 4,0m         | 0,45 kN/m |
| Distanța dintre reazeme 4,5m         | 0,3 kN/m  |
| Distanța dintre reazeme 5,0m         | 0,15 kN/m |



### Diagramă de încărcare pod de cabluri tip LG 60 VS

- 1 Încărcare admisibilă a jgheabului/podului vertical de cabluri în kN/m, fără greutatea unui om
  - 2 Lățime între reazeme în m
  - 3 Săgeată lonjeron, în mm la kN/m admiși
  - 4 Schema de încărcare la procedeele de efectuare a probelor
- Curbă de încărcare cu lățimea jgheabului/podului de cabluri în mm
  - Curba săgeții lonjeronului în funcție de distanța între reazeme