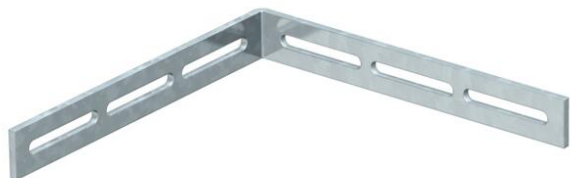


# Fișă tehnică

## Bandă perforată, îndoită

Număr articol: 6017371



Bandă șlițată curbată pentru realizarea coturilor și ramificațiilor T.  
Set inclusiv 4 piese de fixare tip GSK 34.



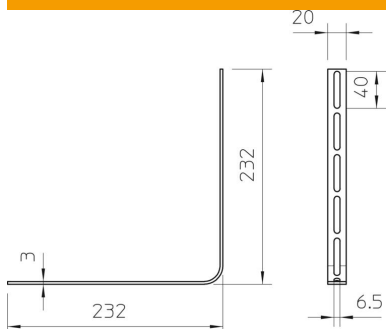
**St** Oțel

**FT** = zincat prin imersie

### Date de bază

Număr articol	6017371
Tip	OSG 20X3 FT
Denumirea 1	Platbanda perforata
Denumirea 2	îndoita
Producător	OBO
Dimensiune	20x3
Material	Oțel
Suprafață	= zincat prin imersie
Standard suprafață	DIN EN ISO 1461
Cea mai mică unitate de vânzare VK	25
Unitate de măsură pentru cantități	Bucată
Greutate	15,8 kg
Unitate de măsură	kg/100 buc.

### Dimensiuni



Dimensiune	20x3
------------	------