

Fișă tehnică

Cot de otel galvanizat cu filet

Număr articol: 2046782



Accesoriu: cot 90° pentru tevi pentru instalații electrice conform EN 61386-1 cu capăt filetat conform DIN EN 60423. Cu perete interior debavurat.

Pentru fiecare cot de țevă există o mufă de legătură înșurubată.



St	Oțel
G	zincat galvanic

Date de bază

Număr articol	2046782
Tip	SBNM40 G
Denumirea 1	Cot teava filetat
Denumirea 2	cu mufa filetata
Producător	OBO
Dimensiune	M40x1,5
Material	Oțel
Suprafață	zincat galvanic
Standard suprafață	EN ISO 19598 / EN ISO 4042
Cea mai mică unitate de vânzare VK	15
Unitate de măsură pentru cantități	Bucată
Greutate	77,6 kg
Unitate de măsură	kg/100 buc.
Amprenta CO (GWP) de la leagăn la poartă	1,7394 kg COe / 1 Bucată

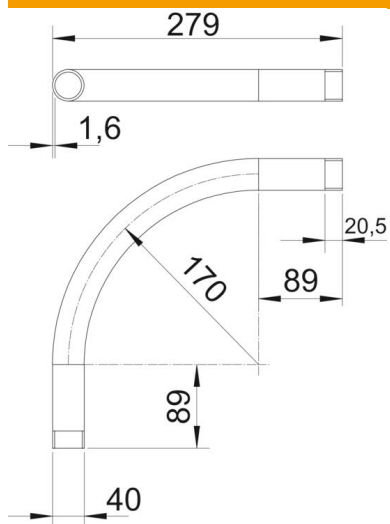
Fișă tehnică

Cot de otel galvanizat cu filet

Număr articol: 2046782



Dimensiuni



Dimensiune A	89 mm
Dimensiune B	279 mm
Dimensiune D	40 mm
Dimensiune I	20,5 mm
Dimensiune m (mm)	M40
Dimensiune R	170 mm
Dimensiune t	1,6 mm

Date tehnice

Variantă	Filet
Flexibil	nu
pentru diametru nominal de țevă	40 mm
Filet	M40x1,5
fără halogeni	nu
Cu deschidere de inspectare și capac	nu
Cu mufă	da
Suprafață șlefuită	nu
Suprafață polizată	nu
Unghi al cotului	90 °
Două părți	nu