

Fișă de date tehnice

Șină de egalizare potențial pentru montaj pe tencuială
cu 1804

Nr. art. 5015557



- cu șină de egalizare potențial 1804 montată în doză
- doză cu ștanțare prealabilă pentru introducerea conductorilor corespunzători și a capacului

Posibilități de conectare:

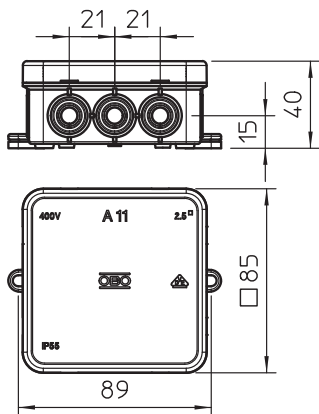
- 6 conductori 1,5-10 mm²
- 1 conductor 6-16 mm²

PE Polietilenă

Date de bază

Nr.art.	5015557
Tip	1804 AP
Denumirea 1	Bara egalizare potențial
Denumirea 2	pt baie, in carcasa
Dimensiune	90,5x90,5x39
Culoare	gri deschis
Număr RAL	7035
Material	Polietilenă
Abreviere material	PU
Cea mai mică unitate de vânzare VK (VG)	10 bucată
Greutate	8,08 kg/100 buc.

Date tehnice



Lungime	90,50 mm
Lățimea	90,50 mm
Înălțime	39,30 mm
Posibilitate de conectare 1	6 x conductori 1,5 - 10 mm ²
Posibilitate de conectare 2	1 x cablu 6 - 16 mm ² netăiat
Nr. total al conductorilor conectați	7
Nr. conductorilor 8 mm conectați	0
Nr. conductorilor 10 mm conectați	0
Nr. conductorilor conectați 8-10 mm	0
Numărul platbenzilor conectate până la 30 mm	0
Numărul platbenzilor conectate până la 40 mm	0
Numărul clemelor conectate până la 6 mm ²	6
Numărul clemelor conectate până la 16 mm ²	1
Numărul clemelor conectate până la 25 mm ²	0

Fișă de date tehnice

Șină de egalizare potențial pentru montaj pe tencuială
cu 1804

Nr. art. 5015557



Date tehnice

Numărul clemelor conectate până la 95 mm ²	0
VARIANTĂ	în carcasă
Formă	Montaj fix
Izolator	<input checked="" type="checkbox"/>
Material clemă	Oțel
Suprafața clemei	zincat galvanic
Material șină de contact	Alamă
Suprafața șină de contact	nichelat