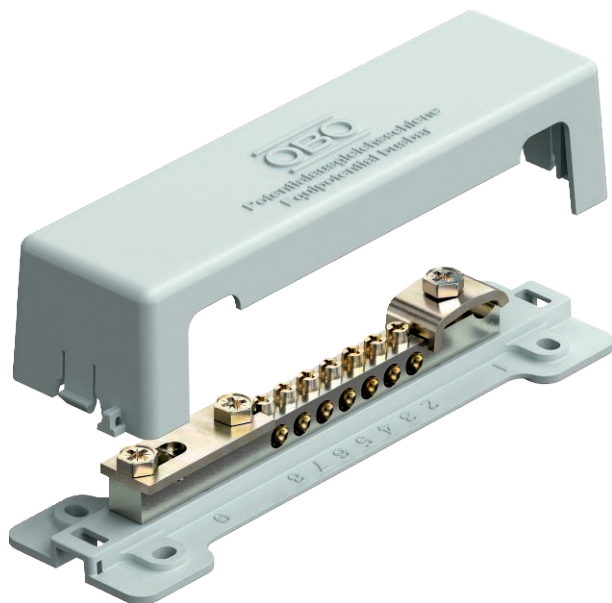


Fișă de date tehnice

Bară de egalizare potențial cu placă suport din material plastic

Nr. art. 5015073



Șină de echipotențial pentru echipotențializare conform DIN VDE 0100-410 / - 540 precum și echipotențial de protecție la trăsnet conform DIN VDE 0185-305

- Suport și capac din polistiren gri
- Capac sigilabil / inscripționabil
- Regletă de contact din alamă nichelată
- Șuruburi și piesă superioară din oțel, zincat galvanic
- Rezistent la curent de trăsnet 100 kA (10/350)

Posibilități de conectare:

- 7x conductori mono- sau multifilari până la 25 mm² sau din sârmă subțire până la 16 mm²
- 1x conductor rotund Rd 8-10
- 1x platbandă până la FL 30 sau conductor rotund Rd 8-10

Cantitate minimă de comandă 00000

Cu capac de etanșare, realizat din plastic rezistent la impact

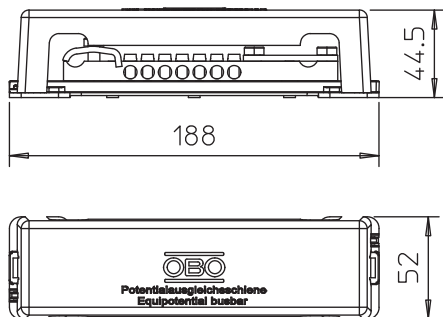


CuZn 37 Alamă

Date de bază

Nr.art.	5015073
Tip	1809
Denumirea 1	Bara egalizare potențial
Dimensiune	188mm
Culoare	gri
Material	alamă
Abreviere material	CuZn
Cea mai mică unitate de vânzare VK (VG)	1 bucată
Greutate	23,00 kg/100 buc.

Date tehnice



Lungime	188,00 mm
Lățimea	52,00 mm
Înălțime	44,50 mm
Posibilitate de conectare 1	7 x conductori mono- sau multifilari până la 25 mm ² sau conductori din sârmă subțire până la 16 mm ²
Posibilitate de conectare 2	1 x conductor rotund Rd 8 - 10
Posibilitate de conectare 3	1 x platbandă până la FL30 sau conductor rotund Rd 8 - 10
Nr. total al conductorilor conectați	1
Nr. conductorilor 8 mm conectați	0
Nr. conductorilor 10 mm conectați	0
Nr. conductorilor conectați 8-10 mm	1
Numărul platbenzilor conectate până la 30 mm	1
Numărul platbenzilor conectate până la 40 mm	0
Numărul clemelor conectate până la 6 mm ²	0
Numărul clemelor conectate până la 16 mm ²	0

Fișă de date tehnice

Bară de egalizare potențial cu placă suport din material plastic

Nr. art. 5015073



Date tehnice

Numărul clemelor conectate până la 25 mm ²	7
Numărul clemelor conectate până la 95 mm ²	0
VARIANTĂ	cu capac
Formă	Montaj fix
Capacitatea curentului de trăsnet	H/100 kA
Izolator	<input checked="" type="checkbox"/>
Material clemă	Oțel
Suprafața clemei	zincat galvanic
Material șină de contact	Alamă
Suprafața șină de contact	nichelat