

Fișă de date tehnice

Bară de egalizare potențial pentru exterior

Nr. art. 5015105



Șină de echipotențial pentru echipotențializare conform DIN VDE 0100-410 / -540 precum și echipotențial de protecție la trăsnet conform DIN VDE 0185-305

- placă suport și capac din polistiren
- culoare: negru, rezistentă UV
- șuruburi și piesă superioară din VA
- rezistentă la curent de trăsnet 100 kA (10/350)

Posibilități de conectare:

- 7x conductori mono- sau multifilari până la 25 mm² sau din sârmă subțire până la 16 mm²
- 1x conductor rotund Rd 8-10
- 1x platbandă până la FL30 sau conductor rotund Rd 8-10

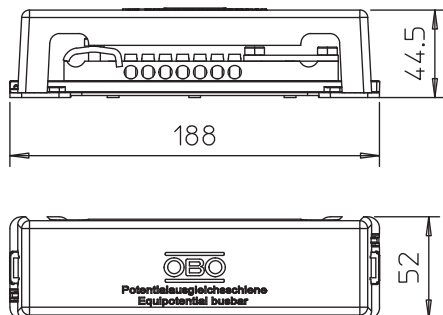


VA Oțel superior, inoxidabil 1.4310

Date de bază

Nr.art.	5015105
Tip	1809 AM
Dimensiune	188mm
Culoare	negru
Material	Oțel superior, material 1.4301
Abreviere material	A2
Cea mai mică unitate de vânzare VK (VG)	1 bucată
Greutate	23,00 kg/100 buc.

Date tehnice



Lungime	188,00 mm
Lățimea	52,00 mm
Înălțime	44,50 mm
Posibilitate de conectare 1	7 x conductori mono- sau multifilari până la 25 mm ² sau conductori din sârmă subțire până la 16 mm ²
Posibilitate de conectare 2	1 x conductor rotund Rd 8 - 10
Posibilitate de conectare 3	1 x platbandă FL30 sau conductor rotund Rd 8 - 10
Nr. total al conductorilor conectați	1
Nr. conductorilor 8 mm conectați	0
Nr. conductorilor 10 mm conectați	0
Nr. conductorilor conectați 8 - 10 mm	1
Numărul platbenzilor conectate până la 30 mm	1
Numărul platbenzilor conectate până la 40 mm	0
Numărul clemelor conectate până la 6 mm ²	0
Numărul clemelor conectate până la 16 mm ²	0

Fișă de date tehnice

Bară de egalizare potențial pentru exterior

Nr. art. 5015105



Date tehnice

Numărul clemelor conectate până la 25 mm ²	7
Numărul clemelor conectate până la 95 mm ²	0
VARIANTĂ	cu capac
Formă	Montaj fix
Capacitatea curentului de trăsnet	H/100 kA
Material clemă	Oțel
Suprafața clemei	zincat galvanic
Material șină de contact	Alamă
Suprafața șină de contact	nichelat