

Fișă de date tehnice

Izolator EX ISG H

Nr. art. 5240030



- Eclator conform VDE 0185-561-3 (IEC 62561-3)
- verificat Ex conform directivei ATEX
- Inscris ionat conform EN 60079-0/-1: II 2 G Ex db IIC T6 Gb
- Inscris ionat conform EN 60079-0/-31: II 2 D Ex td IIIC T80 °C Db IP67
- Certificare Ex conform IECEx
- Inscris ionat conform EN 60079-0/-1: Ex db IIC T6 Gb
- Inscris ionat conform EN 60079-0/-31: Ex td IIIC T80 °C Db IP67

Utilizare: în domeniul Ex zona 1/21 și 2/22 pentru treceri indirecte a flanșelor de izolare și a șuruburilor de izolare de exemplu în instalațiile cu protecție catodică (KKS).

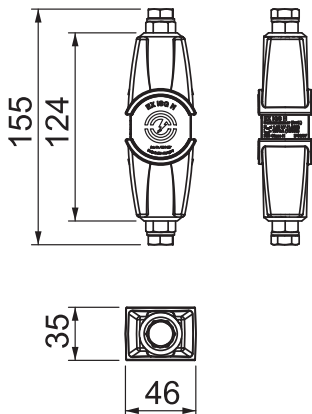


Adeziv

Date de bază

Nr.art.	5240030
Tip	EX ISG H
Denumirea 1	Izolator PAREX
Denumirea 2	egalizare potențial indirectă
Dimensiune	16x4,5x3,5
Culoare	negru
Material	Adeziv
Cea mai mică unitate de vânzare VK (VG)	1 bucată
Greutate	41,36 kg/100 buc.

Date tehnice



Racord	metric
Lungimea cablului de legătură	0,00 m
Tensiune remanentă	0,56 kV
Măsurarea rezistenței la tensiunea de comutație	250,00 V
Măsurarea rezistenței la aceeași tensiune	354,00 V
Măsurarea rezistenței la tensiunea de răspuns	1,25 kV
Capacitatea curentului de trăsnet	H/100 kA
Execuție verificată în caz de explozie	<input checked="" type="checkbox"/>
Curent de impuls (10/350)	100,00 kA
Curent de scurgere nominal (8/20)	100 kA
Grad de protecție	IP65/67
Domeniu temperatură	-20-+60 °C
Tipul de protecție la aprindere	Capsulă rezistentă la presiune
Materialul conexiunii	Zinc turnat sub presiune

Fișă de date tehnice

Izolator EX ISG H

Nr. art. 5240030



Date tehnice

