

# Fișă tehnică

## Doză sub tencuială

Număr articol: 2003732



Doză sub tencuială pentru cabluri. Formă ovală pentru montajul în tencuială cu o adâncime de minim 35 mm.

- 2 intrări până la Ø 20 mm
- 1 intrare Ø 10 și 20 mm
- 1 intrare până la Ø 20 mm în pardoseală



**PP** Polipropilenă

### Date de bază

Număr articol	2003732
Tip	UG 30-WA-D
Denumirea 1	Doza de derivatie ST
Denumirea 2	cu capac
Livrabil de la	01.10.2021
Producător	OBO
Dimensiune	Ø2x35mm, H35
Culoare	negru închis
Material	Polipropilenă
Cea mai mică unitate de vânzare VK	25
Unitate de măsură pentru cantități	Bucată
Greutate	1,15 kg
Unitate de măsură	kg/100 buc.

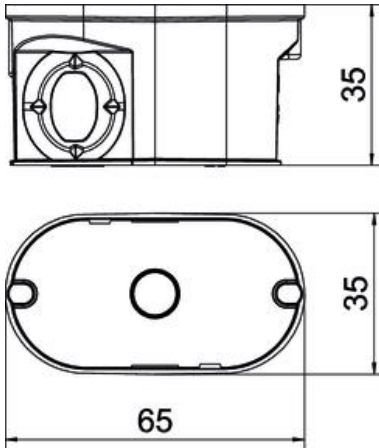
# Fișă tehnică

## Doză sub tencuială

Număr articol: 2003732



### Dimensiuni



Lungime	65 mm
Lățimea	35 mm
Înălțime	35 mm

### Date tehnice

Număr de introduceri	4
Tip de intrare	Conductor NYM pentru conexiuni de date
Tip de trecere prin carcasă	Deschidere de tip breakout
VARIANTĂ	altele
Formă constructivă	orificiu doză perete
Capac	alb
Fixarea capacului	cu oprire
Introducere prin partea inferioară ignifug	da conform VDE 0471/IEC 60695-2-11, temperatură de verificare 650 °C
Formă pentru diametrul țevii fără halogeni	altele 20 mm da
Tensiune Secțiunea conductorului	2,5 mm <sup>2</sup>
Cu limbă pentru cui	nu
Cu șuruburi	nu
Secțiune transversală nominală max.	2,5 mm <sup>2</sup>
Secțiune transversală nominală min.	1,5 mm <sup>2</sup>
Diametrul țevii Ø 20 mm	4
Rezistență la șoc	da
Tip de protecție	IP30
Etanș	nu
Tensiune nominală	400 V