

Fișă tehnică

Preșetupă cu piuliță cu cap rotunjit, filet PG, nichelat

Număr articol: 2085631



Preșetupa rezistentă cu filet de montare PG conform DIN 40430 cu piuliță cu cap rotunjit cu zonă de etanșeitate mare, precum și dispozitiv antimulgere și protecție la torsiune pentru cerințe ridicate de etanșeitate. Din poliamidă, inel de etanșare din cauciuc cloropren / nitril, cu inel O premontat pe firul de conexiune. Grad de protecție IP68 la 5 bar/1 h, verificat conform DIN EN 62444. Lungimea filetului „normală”, conform DIN 46320. * Prețuri conform cotației DEL.

* Prețuri conform cotației DEL.



CuZn 37 Alamă

N nichelat

Date de bază

Număr articol	2085631
Tip	V-TEC PG13 MS
Denumirea 1	Preșetupa
Producător	OBO
Dimensiune	PG13,5
Material	alamă
Suprafață	nichelat
Standard suprafață	
Cea mai mică unitate de vânzare VK	50
Unitate de măsură pentru cantități	Bucată
Greutate	2,8 kg
Unitate de măsură	kg/100 buc.
Amprenta CO (GWP) de la leagăn la poartă	0,1079 kg COe / 1 Bucată

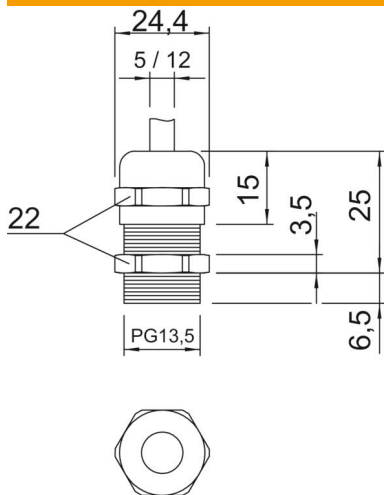
Fișă tehnică

Preșetupă cu piuliță cu cap rotunjit, filet PG, nichelat

Număr articol: 2085631



Dimensiuni



Dimensiune E	24,4 mm
L max.	25 mm
Dimensiune L1	6,5 mm
Dimensiune L2	3,5 mm
Dimensiune L3	15 mm

Date tehnice

Tip de etanșare	Inel de etanșare
VARIANTĂ	drept
Protecție la îndoire	nu
Domeniu de etanșeitate D max.	12 mm
Domeniu de etanșeitate D min.	5 mm
cu protecție la explozie	nu
Preșetupe pentru cabluri plate	nu
Pentru zona Ex	fără
pentru zone Ex cu gaz	fără
pentru zone Ex cu praf	fără
Filet	Pg 13,5
Tip de filet	PG
Lungime filet	6,5 mm
Dimensiunea filetului	13,5
Ranforsat cu fibră de sticlă	nu
fără halogeni	nu
Etanșare multiplă	nu
Cu contrapiuliță	nu
Rezistență la șoc	nu
Dimensiune cheie	22
Tip de protecție	IP68
Preșetupă secționată	nu
Interval de temperatură aplicabil max.	100 °C
Interval de temperatură aplicabil min.	-20 °C
Dispozitiv de detensionare și protecție la răsucire D2 max.	12 mm
Dispozitiv de detensionare și protecție la răsucire D2 min.	6 mm
Posibilitate de descărcare de tracțiune	da