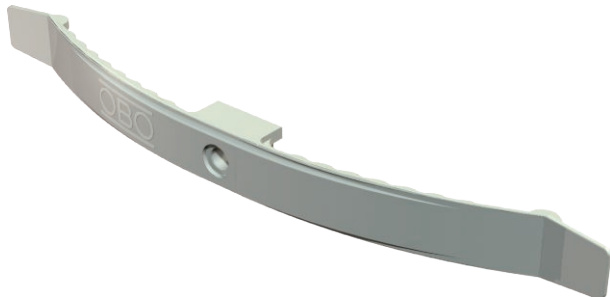


# Fișă tehnică

## Clemă de cabluri, pentru 16 conductori

Nr. art. 2205033



Versiunea standard pentru uz general, de exemplu, pentru plafoanele intermediare și pereți despărțitori. Prindere înălțime 9 mm - cu distanțier 13 mm. Gaură de fixare: 6 mm Ø.



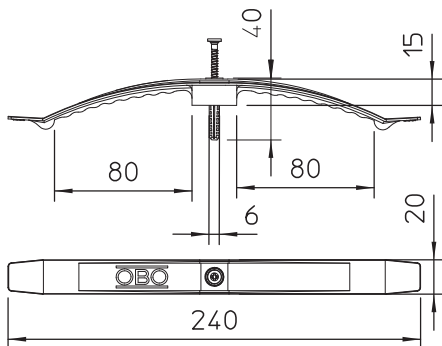
PA Poliamidă

Text suplimentar produs Indicație	Execuție gri mineral: execuție ignifugă, special pentru utilizarea în tavanele duble. Termoplast, gri mineral RAL 7030, ignifug conform VDE 0471/DIN IEC 695 partea 2-1, temperatură de verificare 960 °C, respectiv V-0 conform UL 94, fără halogeni. Înălțimea clemei 9 mm - cu distanțier 13 mm. Orificiu de fixare 6 mm Ø.
Text suplimentar al produsului 1	2033 pentru max. 16 conductori NYM 3 x 1,5 mm <sup>2</sup>

### Date de bază

Nr.art.	2205033
Tip	2033
Denumirea 1	Clema fluture
Dimensiune	2x8 NYM3x1,5
Culoare	gri deschis
Număr RAL	7035
Material	Poliamidă
Material	PA
Cea mai mică unitate de vânzare VK (VG)	25 bucată
Greutate	2,08 kg/100 buc.

### Date tehnice



Numărul conductorilor NYM 3 x 1,5	16
Versiune ignifugă	<input type="checkbox"/>
Destinat pentru menținerea în funcțiune	<input type="checkbox"/>
Fără halogeni	<input checked="" type="checkbox"/>
cu diblu	<input type="checkbox"/>