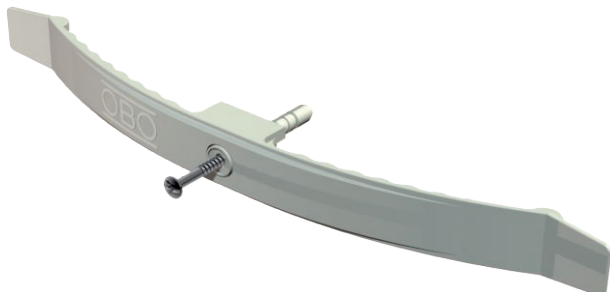


Fișă tehnică

Clemă de cabluri cu diblu cu șurub de bătut, pentru 16 cabluri

Nr. art. 2204819



Cu diblu de bătut montat în prealabil \varnothing 6 mm.
Adâncimea găurii 50 mm.
Prindere înălțime 9 mm - cu distanțier 13 mm. Gaură de fixare: 6 mm \varnothing .



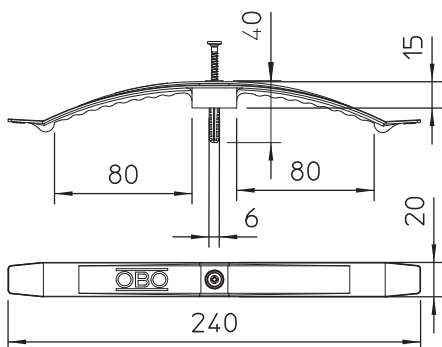
PA Poliamidă

Text suplimentar al produsului 1 2033/SD pentru max. 16 conductori NYM 3 x 1,5 mm²

Date de bază

Nr.art.	2204819
Tip	2033 SD
Denumirea 1	Clema fluture
Dimensiune	2x8 NYM3x1,5
Culoare	gri deschis
Număr RAL	7035
Material	Poliamidă
Material	PA
Cea mai mică unitate de vânzare VK (VG)	25 bucată
Greutate	2,52 kg/100 buc.

Date tehnice



Numărul conductorilor NYM 3 x 1,5	16
Versiune ignifugă	<input type="checkbox"/>
Destinat pentru menținerea în funcțiune	<input type="checkbox"/>
Fără halogeni	<input checked="" type="checkbox"/>
cu diblu	<input checked="" type="checkbox"/>