

# Fișă tehnică

## Cleme șir, gri deschis

Nr. art. 2250306



Bridă universală pentru fixarea individuală a cablurilor și țevilor, bridele pot fi racordate una sub cealaltă indiferent de mărime, cu bază pentru lipire, cu perforație longitudinală, pentru deșurubare pe filet M6.

Pentru a lipi clemele din poliamidă pe zidărie și beton, folosiți adezivul Impu-Fix, tip 509.

\*Dimensiunea 3-7 nu este adecvată pentru dispozitivul pentru cuie.

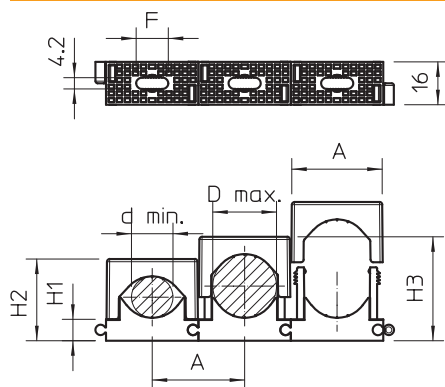


PA Poliamidă

### Date de bază

Nr.art.	2250306
Tip	2037 18-30 LGR
Denumirea 1	Cleme șir cu apasare
Dimensiune	18-30mm
Culoare	gri deschis
Număr RAL	7035
Material	Poliamidă
Material	PA
Cea mai mică unitate de vânzare VK (VG)	25 bucătă
Greutate	1,00 kg/100 buc.

### Date tehnice



Măsură A	40,00 mm
Dimensiune d min.	18,00 mm
Dimensiune d max.	30,00 mm
Dimensiune F	12,00 mm
Dimensiune H1	9,00 mm
Dimensiune H2	34,00 mm
Dimensiune H3	46,00 mm
Înșurubibil	<input checked="" type="checkbox"/>
Număr de cabluri/țevi	1
Execuție	închis
Tip de fixare	Gaură șurub
Fără halogeni	<input checked="" type="checkbox"/>
Rezistență la șoc	<input type="checkbox"/>
Sistem de blocare	<input checked="" type="checkbox"/>
Domeniu de întindere D	18,00 - 30,00 mm