

Fișă tehnică

Doză de derivație A 8

Nr. art. 2000059

OBO
BETTERMANN



Grad de protecție IP55, tensiune nominală 400 V, secțiune transversală nominală 2,5 ± mm², 7 intrări pentru diametre de cablu 5-14 mm.

Capac cu cleme.

Dimensiuni: 75 x 75 x 36,2 mm

Dimensiuni interioare clare: 65 x 65 x 32 mm

1 instrument de decuplare pentru fiecare 10 doze

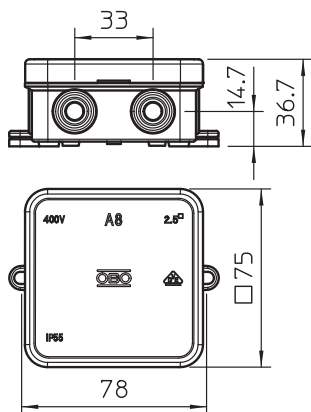


PU Polietilenă

Date de bază

Nr.art.	2000059
Tip	A 8 HF RO
Denumirea 1	Doza de derivație
Dimensiune	75x75x36
Culoare	roșu
Material	Polietilenă
Material	PU
Cea mai mică unitate de vânzare VK (VG)	10 bucată
Greutate	5,14 kg/100 buc.

Date tehnice



Lungime	75,00 mm
Lățimea	75,00 mm
Înălțime	36,70 mm
Dimensiuni interioare nete	65x65x32 mm
Dimensiune LxBxH	75x75x36,7 mm
Dimensiune	75 x 75 x 36,2 mm
Înșurubibil	<input type="checkbox"/>
Număr de introduceri	7
Tip de intrare	Cablu
Tip de trecere prin carcasă	Ștanțare prealabilă
Tensiunea de izolație măsurată Vi	660,00 V
la echipare	fără
Capac	opac
Fixarea capacului	cu oprire
Introduceri	7 intrări pentru cabluri cu diametru de 5-14 mm
Introducere prin partea inferioară	<input type="checkbox"/>
Execuție verificată în caz de explozie	<input type="checkbox"/>
îgnifug	conform VDE 0471/DIN 695 partea 2-1, temperatură de verificare 650°C
Formă	pătrat

Fișă tehnică

Doză de derivație A 8

Nr. art. 2000059



Date tehnice

Mentținere în funcțiune (ETIM)	fără
Pentru zona Ex	fără
pentru zone Ex cu gaz	fără
pentru zone Ex cu praf	fără
Fără halogeni	<input checked="" type="checkbox"/>
Sec iunea conductorului	2,50 mm ²
Cu ecranare	<input type="checkbox"/>
Cu capac	<input checked="" type="checkbox"/>
Tip de montaj	Montaj pe perete/tavan
Secțiune nominală	2,50 mm ²
Tensiune nominală	690,00 V
Grad de protecție	IP55
Sigilabil	<input type="checkbox"/>
Interval de temperatură	-5,00 - 45,00 °C
Capac transparent	<input type="checkbox"/>
Rezistență la intemperii	<input type="checkbox"/>