

Fișă tehnică

Doză de derivație seria T 100, dopuri de etanșare

Nr. art. 2007077



Doză de derivație pentru conectarea cablurilor și conductorilor în interior și a zonelor exterioare protejate. Formă dreptunghiulară cu etanșări pe laterale și decupări pentru intrări preștantate în partea de jos. Potrivită pentru montarea pe perete / tavan și montarea pe plăci de montaj. Cu op iunea de fixare și asamblare internă prin coltare. Capac cu deschidere rapidă, sigilabil.

Fabricate din materiale fără halogeni.

Conform normelor DIN EN 60670. Rezistente la foc conform DIN EN 60695-2-11, temperatura de testare 650°C. Rezistență la impact IK07 conform DIN EN 50102.



PP Polipropilenă

Text suplimentar produs Indicație	Varianta standard: greu inflamabil, temperatură de verificare 650°C Varianta F: foarte greu inflamabil, temperatură de verificare 960°C.
Text suplimentar al produsului 2	: 136x102x57
Text suplimentar produs 3	Doză de derivație pentru conectarea cablurilor și conductorilor în interior și a zonelor exterioare protejate. Formă dreptunghiulară cu etanșări pe laterale și decupări pentru intrări preștantate în partea de jos. Potrivită pentru montarea pe perete / tavan și montarea pe plăci de montaj. Cu op iunea de fixare și asamblare internă prin coltare. Capac cu deschidere rapidă, sigilabil. Fabricate din materiale fără halogeni. Conform normelor DIN EN 60670. Rezistente la foc conform DIN EN 60695-2-11, temperatura de testare 650°C. Rezistență la impact IK07 conform DIN EN 50102.

Date de bază

Nr.art.	2007077
Tip	T 100
Denumirea 1	Doza de derivatie
Denumirea 2	cu intrari
Dimensiune	150x116x67
Culoare	gri deschis
Număr RAL	7035
Material	Polipropilenă
Material	PP
Cea mai mică unitate de vânzare VK (VG)	1 bucată
Greutate	16,27 kg/100 buc.

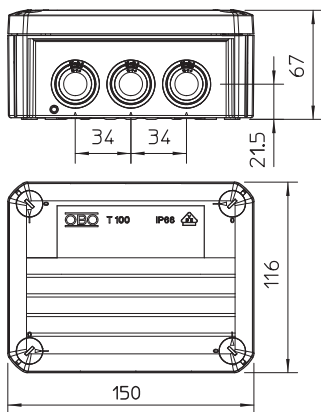
Fișă tehnică

Doză de derivație seria T 100, dopuri de etanșare

Nr. art. 2007077



Date tehnice



Lungime	150,00 mm
Lățimea	116,00 mm
Înălțime	67,00 mm
Dimensiuni interioare nete	136x102x57 mm
Dimensiune LxBxH	150x116x67 mm
Dimensiune	150x116x67 mm
Înșurubabil	<input checked="" type="checkbox"/>
Număr de introduceri	10
Tip de intrare	Cablu
Tip de trecere prin carcasă	Membrană gradată separabilă
VARIANTĂ	Standard
Tensiunea de izolație măsurată Vi	500,00 V
la echipare	fără
Capac	opac
Fixarea capacului	înșurubat
Introduceri	10 x M25
Introducere prin partea inferioară	<input checked="" type="checkbox"/>
Execuție verificată în caz de explozie	<input type="checkbox"/>
ignifug	conform VDE 0471/DIN 695 partea 2-1, temperatură de verificare 650°C
Formă	dreptunghiular
Menținere în funcțiune (ETIM)	fără
Pentru zona Ex	fără
pentru zone Ex cu gaz	fără
pentru zone Ex cu praf	fără
Ranforsat cu fibră de sticlă	<input type="checkbox"/>
Fără halogeni	<input checked="" type="checkbox"/>
Cu ecranare	<input type="checkbox"/>
Cu capac	<input checked="" type="checkbox"/>
Tip de montaj	Montaj pe perete/tavan
Secțiune nominală	10,00 mm ²
Tensiune nominală	500,00 V
Grad de protecție	IP66
Grad de protecție IK	IK07
Sigilabil	<input checked="" type="checkbox"/>
Interval de temperatură	-5,00 - 60,00 °C
Capac transparent	<input type="checkbox"/>
Rezistență la intemperii	<input type="checkbox"/>