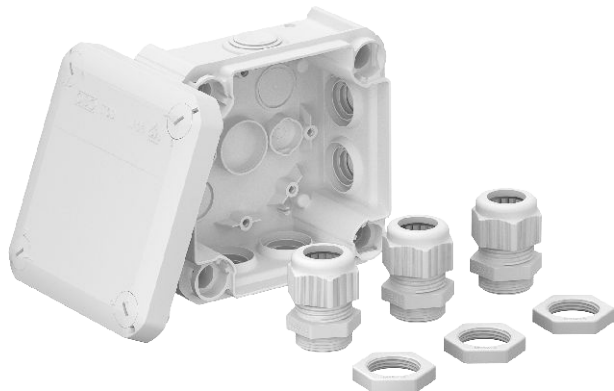


Fișă tehnică

Doză de derivație T 60 cu dopuri de etanșare și 3 presetupe V-TEC VM25 + piulite de blocare Nr. art. 2007922



Doză de derivație pentru conectarea cablurilor și conductorilor în interior și a zonelor exterioare protejate. Formă pătrată cu etanșări pe laterale și decupări pentru intrări preștantate în partea de jos. Potrivită pentru montarea pe perete / tavan și montarea pe plăci de montaj. Cu op iunea de fixare și asamblare internă prin coltare. Capac cu deschidere rapidă, sigilabil. Fabricate din materiale fără halogeni.

Inclusiv 3 presetupe V-TEC M20 cu 3 contrapiuli e.

Conform normelor DIN EN 60670. Rezistente la foc conform DIN EN 60695-2-11, temperatura de testare 650°C. Rezistență la impact IK07 conform DIN EN 50102.



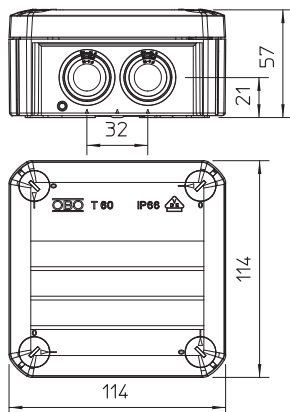
PP Polipropilenă

Text suplimentar produs Indicație	Varianta standard: greu inflamabil, temperatură de verificare 650°C Varianta F: foarte greu inflamabil, temperatură de verificare 960°C.
Text suplimentar al produsului 2	: 100x100x48
Text suplimentar produs 3	Doză de derivație pentru conectarea cablurilor și conductorilor în interior și a zonelor exterioare protejate. Formă pătrată cu etanșări pe laterale și decupări pentru intrări preștantate în partea de jos. Potrivită pentru montarea pe perete / tavan și montarea pe plăci de montaj. Cu op iunea de fixare și asamblare internă prin coltare. Capac cu deschidere rapidă, sigilabil. Fabricate din materiale fără halogeni. Inclusiv 3 presetupe V-TEC M20 cu 3 contrapiuli e. Conform normelor DIN EN 60670. Rezistente la foc conform DIN EN 60695-2-11, temperatura de testare 650°C. Rezistență la impact IK07 conform DIN EN 50102.

Date de bază

Nr.art.	2007922
Tip	T 60 M25 NL
Denumirea 1	Doza de derivatie
Denumirea 2	cu 3xV-TEC VM25 si 3x116
Dimensiune	114x114x57
Culoare	gri deschis
Număr RAL	7035
Material	Polipropilenă
Material	PP
Cea mai mică unitate de vânzare VK (VG)	5 bucată
Greutate	14,01 kg/100 buc.

Date tehnice



Lungime	114,00 mm
Lățimea	114,00 mm
Înălțime	57,00 mm
Dimensiuni interioare nete	100x100x48 mm
Dimensiune LxBxH	114x114x57 mm
Dimensiune	114x114x57 mm
Înșurubibil	<input checked="" type="checkbox"/>
Număr de introduceri	7
Tip de intrare	Cablu
Tip de trecere prin carcasă	Membrană gradată separabilă
Varianta	cu presetupe
Tensiunea de izola ie măsurată Vi	500,00 V
la echipare	fără
Capac	opac

Fișă tehnică

Doză de derivație T 60 cu dopuri de etanșare și 3
presetupe V-TEC VM25 + piulite de blocare
Nr. art. 2007922



Date tehnice

Fixarea capacului	înșurubat
Introduceri	7 x M25
Introducere prin partea inferioara	<input checked="" type="checkbox"/>
Execuție verificată în caz de explozie	<input type="checkbox"/>
ignifug	conform VDE 0471/DIN 695 partea 2-1, temperatură de verificare 650°C
Formă	pătrat
Menținere în funcțiune (ETIM)	fără
Pentru zona Ex	fără
pentru zone Ex cu gaz	fără
pentru zone Ex cu praf	fără
Ranforsat cu fibră de sticlă	<input checked="" type="checkbox"/>
Fără halogeni	<input checked="" type="checkbox"/>
Cu ecranare	<input type="checkbox"/>
Cu capac	<input checked="" type="checkbox"/>
Tip de montaj	Montaj pe perete/tavan
Secțiune nominală	6,00 mm ²
Tensiune nominală	500,00 V
Grad de protecție	IP66
Grad de protecție IK	IK07
Sigilabil	<input checked="" type="checkbox"/>
Interval de temperatură	-5,00 - 60,00 °C
Capac transparent	<input type="checkbox"/>
Rezistență la intemperii	<input type="checkbox"/>