

Fișă tehnică

HoverCube VH-4, 3 x prize de siguranță, 1 x CEE 16 A, cu record de aer comprimat
Număr articol: 6109814



Carcasă echipată și precablată, cu țevă 1/2" de 1 m și conectare pentru furtun de aer comprimat 13 x 3,5 mm și repartitor 1/2" cu 2 căi, cu inel de suspendare, cârlig cu mâner și 4 capace.

Echipat după cum urmează:

3 x 1 priză simplă cu contact de protecție 16 A/250 V cu protecție contra atingerii sporită, precablata pe un circuit de curent alternativ, conectare prin 1 x clemă cu 3 poli, 1 x priză CEE 16 A/415 V, cu perete despărțitor pentru separarea circuitelor electrice.



PA Poliamidă

Date de bază

Număr articol	6109814
Tip	VH-4L 3SD1C16
Denumirea 1	HoverCube
Denumirea 2	IP20, aer/maner/echipata
Producător	OBO
Dimensiune	140x140x1100
Culoare	negru grafit; RAL 9011
Material	Poliamidă
Cea mai mică unitate de vânzare VK	1
Unitate de măsură pentru cantitate	Bucată
Greutate	380 kg
Unitate de măsură	kg/100 buc.

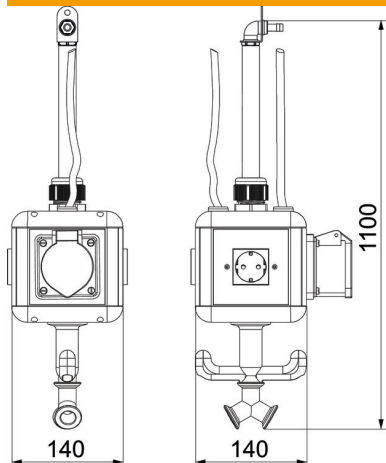
Fișă tehnică

HoverCube VH-4, 3 x prize de siguranță, 1 x CEE 16 A, cu racord de aer comprimat

Număr articol: 6109814



Dimensiuni



Lățimea	140 mm
Înălțime	1.100 mm

Date tehnice

Numărul de prize SCHUKO	3
Priză CEE 125 A	fără
Priză CEE 16 A	1x16A5p400V
Priză CEE 32 A	fără
Priză CEE 63 A	fără
Opțiuni de alimentare / conexiune	altele
Înterupător FI	fără
Manipulare	detașabil
Versiune militară	nu
Tip de protecție	IP20
Alte instalații și / sau sloturi goale	0
adâncime	196 mm
Numărul de prize CEE	1
Numărul de racorduri de aer comprimat	2