

# Fișă tehnică

HoverCube VH-4, 4 x prize de împământare, cu racord de aer comprimat

Număr articol: 6109816



Carcasă echipată și precablată, cu țevă 1/2" de 1 m și conectare pentru furtun de aer comprimat 13 x 3,5 mm și repartitor 1/2" cu 2 căi, cu inel de suspendare, cârlig cu mâner și 4 capace.

Echipat după cum urmează:

4 x 1 priză simplă cu știft de împământare 16 A/250 V cu protecție contra atingerii sporită, precablata pe două circuite de curent alternativ, conectare prin 2 x cleme cu 3 poli, cu perete despărțitor pentru separarea circuitelor electrice.



PA Poliamidă

## Date de bază

Număr articol	6109816
Tip	VH-4L 4SF
Denumirea 1	HoverCube
Denumirea 2	IP20, aer/maner/priza Franta
Producător	OBO
Dimensiune	140x140x1100
Culoare	negru grafit; RAL 9011
Material	Poliamidă
Cea mai mică unitate de vânzare VK	1
Unitate de măsură pentru cantitate	Bucată
Greutate	428,6 kg
Unitate de măsură	kg/100 buc.

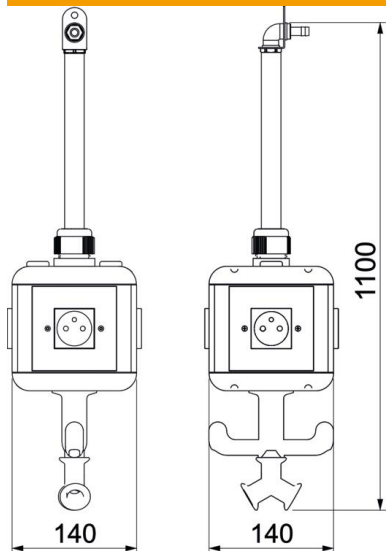
# Fișă tehnică

HoverCube VH-4, 4 x prize de împământare, cu racord de aer comprimat

Număr articol: 6109816



## Dimensiuni



Lățimea	140 mm
Înălțime	1.100 mm

## Date tehnice

Numărul de prize SCHUKO	0
Priză CEE 125 A	fără
Priză CEE 16 A	fără
Priză CEE 32 A	fără
Priză CEE 63 A	fără
Opțiuni de alimentare / conexiune	altele
Întreprător FI	fără
Manipulare	detașabil
Versiune militară	nu
Tip de protecție	IP20
Alte instalații și / sau sloturi goale adâncime	5 140 mm