

# Fișă tehnică

HoverCube VH-4, 3 x prize de contact de protecție, 1 x CEE  
16 A

Număr articol: 6109804



Carcasă echipată și precablată cu inel de suspendare, cârlig cu mâner și 4 ca-pace.

Echipat după cum urmează:

3 x 1 priză simplă cu contact de protecție 16 A/250 V cu protecție contra atingerii sporită, precablata pe un circuit de curent alternativ, conectare prin 1 x clemă cu 3 poli, 1 x priză CEE 16 A/415 V, cu perete despărțitor pentru separarea circuitelor electrice.



PA Poliamidă

## Date de bază

Număr articol	6109804
Tip	VH-4 3SD1C16
Denumirea 1	HoverCube
Denumirea 2	IP20, cu maner, echipata
Producător	OBO
Dimensiune	140x140x252
Culoare	negru grafit; RAL 9011
Material	Poliamidă
Cea mai mică unitate de vânzare VK	1
Unitate de măsură pentru cantitate	Bucată
Greutate	115,7 kg
Unitate de măsură	kg/100 buc.

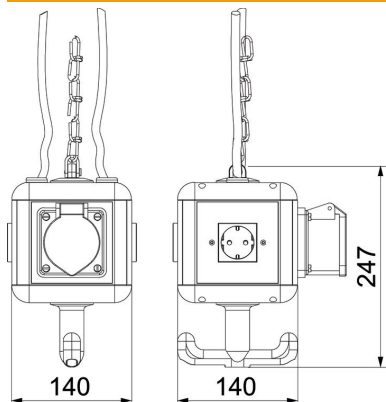
# Fișă tehnică

HoverCube VH-4, 3 x prize de contact de protecție, 1 x CEE  
16 A

Număr articol: 6109804



## Dimensiuni



Lățimea	140 mm
Înălțime	247 mm

## Date tehnice

Numărul de prize SCHUKO	3
Priză CEE 125 A	fără
Priză CEE 16 A	1x16A5p400V
Priză CEE 32 A	fără
Priză CEE 63 A	fără
Opțiuni de alimentare / conexiune	altele
Înterupător FI	fără
Manipulare	detașabil
Versiune militară	nu
Tip de protecție	IP20
Alte instalații și / sau sloturi goale adâncime	0
Numărul de prize CEE	1
Numărul de racorduri de aer comprimat	0