

Fișă tehnică

HoverCube VH-4, 3x doză împământare, 1x CEE 16A

Număr articol: 6109808



Carcasă echipată și precablată cu inel de suspendare, cârlig cu mâner și 4 capace.

Echipat după cum urmează:

3 x 1 priză simplă cu știft de împământare 16 A/250 V cu protecție contra atingerii sporită, precablata pe un circuit de curent alternativ, conectare prin 1 x clemă cu 3 poli, 1 x priză CEE 16 A/415 V, cu perete despărțitor pentru separarea circuitelor electrice.



PA Poliamidă

Date de bază

Număr articol	6109808
Tip	VH-4 3SF1C16
Denumirea 1	Unitate de alimentare
Denumirea 2	IP20, cu maner, echip Franta
Producător	OBO
Dimensiune	140x140x252
Culoare	negru grafit; RAL 9011
Material	Poliamidă
Cea mai mică unitate de vânzare VK	1
Unitate de măsură pentru cantități	Bucată
Greutate	115,7 kg
Unitate de măsură	kg/100 buc.

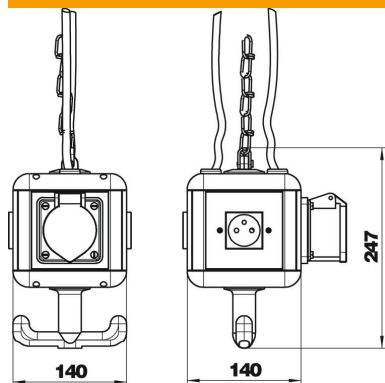
Fișă tehnică

HoverCube VH-4, 3x doză împământare, 1x CEE 16A



Număr articol: 6109808

Dimensiuni



Lățimea	140 mm
Înălțime	247 mm

Date tehnice

Numărul de prize SCHUKO	0
Priză CEE 125 A	fără
Priză CEE 16 A	1x16A5p400V
Priză CEE 32 A	fără
Priză CEE 63 A	fără
Opțiuni de alimentare / conexiune	altele
Înterupător FI	fără
Manipulare	detașabil
Versiune militară	nu
Tip de protecție	IP20
Alte instalații și / sau sloturi goale adâncime	3 196 mm
Numărul de prize CEE	1
Numărul de racorduri de aer comprimat	0