

Fișă tehnică

HoverCube VH-8, carcasă goală, cu racord de aer comprimat

Număr articol: 6109825



Carcasă goală cu țevă 1/2" de 1 m și conectare pentru furtun de aer comprimat 13 x 3,5 mm și repartitor 1/2" cu 2 căi . Cu inel de suspendare și cârlig cu mâner, pentru montarea aparatelor electrice, cu perete despărțitor atașat. Fără capace.



PA Poliamidă

Date de bază

Număr articol	6109825
Tip	VH-8L LG
Denumirea 1	Unitate de alimentare
Denumirea 2	IP20, aer compr, maner, goala
Producător	OBO
Dimensiune	140x140x352
Culoare	negru grafit; RAL 9011
Material	Poliamidă
Cea mai mică unitate de vânzare VK	1
Unitate de măsură pentru cantitate	Bucată
Greutate	300 kg
Unitate de măsură	kg/100 buc.

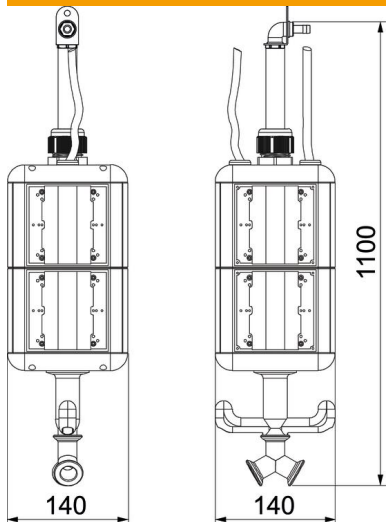
Fișă tehnică

HoverCube VH-8, carcasă goală, cu racord de aer comprimat

Număr articol: 6109825



Dimensiuni



Lățimea	140 mm
Înălțime	1.100 mm

Date tehnice

Numărul de prize SCHUKO	0
Priză CEE 125 A	fără
Priză CEE 16 A	fără
Priză CEE 32 A	fără
Priză CEE 63 A	fără
Opțiuni de alimentare / conexiune	altele
Înterupător FI	fără
Manipulare	detașabil
Versiune militară	nu
Tip de protecție	IP20
Alte instalații și / sau sloturi goale adâncime	8 140 mm