

# Fișă tehnică

## HoverCube VH-8, carcasă goală

Număr articol: 6109821



Carcasă goală cu inel de suspendare și cârlig cu mâner, pentru montarea a 8 aparate electrice, cu perete despărțitor atașat. Fără capace.



PA Poliamidă

### Date de bază

Număr articol	6109821
Tip	VH-8 LG
Denumirea 1	Unitate de alimentare
Denumirea 2	IP20, cu maner,goala
Producător	OBO
Dimensiune	140x140x352
Culoare	negru grafit; RAL 9011
Material	Poliamidă
Cea mai mică unitate de vânzare VK	1
Unitate de măsură pentru cantitate	Bucată
Greutate	88,2 kg
Unitate de măsură	kg/100 buc.

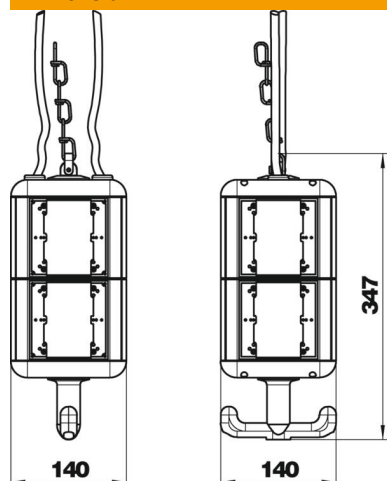
# Fișă tehnică

## HoverCube VH-8, carcasă goală

Număr articol: 6109821



### Dimensiuni



Lățimea	140 mm
Înălțime	347 mm

### Date tehnice

Numărul de prize SCHUKO	0
Priză CEE 125 A	fără
Priză CEE 16 A	fără
Priză CEE 32 A	fără
Priză CEE 63 A	fără
Opțiuni de alimentare / conexiune	altele
Înterupător FI	fără
Manipulare	detașabil
Versiune militară	nu
Tip de protecție	IP20
Alte instalații și / sau sloturi goale adâncime	8 140 mm