

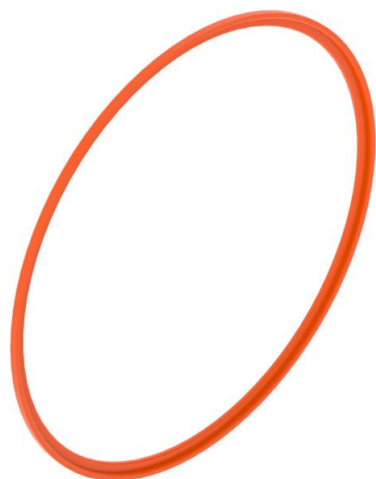
Fișă tehnică

Inel de egalizare HW

Număr articol: 2003840



Inel etanșare pentru doză în tencuială Ø 68 mm, pentru a compensa găurile excesiv de mari sau rotunjite.



PP Polipropilenă

Date de bază

Număr articol	2003840
Tip	ZH 68-AR
Denumirea 1	Inel compensare perete fals
Denumirea 2	doza perete fals ø 68 mm
Livrabil de la	01.10.2021
Producător	OBO
Dimensiune	Ø68mm
Culoare	portocaliu
Material	Polipropilenă
Cea mai mică unitate de vânzare VK	10
Unitate de măsură pentru cantități	Bucată
Greutate	0,05 kg
Unitate de măsură	kg/100 buc.

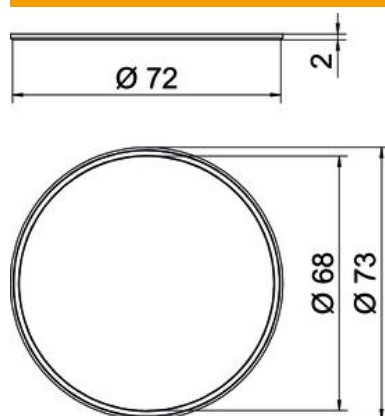
Fișă tehnică

Inel de egalizare HW

Număr articol: 2003840



Dimensiuni



Înălțime	2 mm
----------	------

Date tehnice

ignifug	conform VDE 0471/IEC 60695-2-11, temperatură de verificare 850 °C
Formă	rotund
fără halogeni	da
Rezistență la șoc	da