

Fișă tehnică

Inel de egalizare UP 24 mm, doză pentru aparate

Număr articol: 2003744



Inel de egalizare pentru doză sub tencuială Ø 60 mm cu șuruburi.



PS Polistiren

Date de bază

Număr articol	2003744
Tip	ZU 24-PR
Denumirea 1	Inel compensare glet ST
Denumirea 2	pentru doză ST
Livrabil de la	01.10.2021
Producător	OBO
Dimensiune	Ø60mm, H24mm
Culoare	roșu semnal
Material	Polistirol
Cea mai mică unitate de vânzare VK	25
Unitate de măsură pentru cantități	Bucată
Greutate	1,02 kg
Unitate de măsură	kg/100 buc.

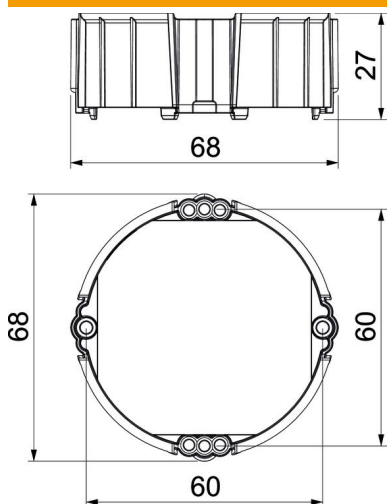
Fișă tehnică

Inel de egalizare UP 24 mm, doză pentru aparate

Număr articol: 2003744



Dimensiuni



Înălțime 24 mm

Date tehnice

ignifug	conform VDE 0471/IEC 60695-2-11, temperatură de verificare 650 °C
Formă	rotund
fără halogeni	da
Cu șuruburi	da
Rezistență la șoc	da